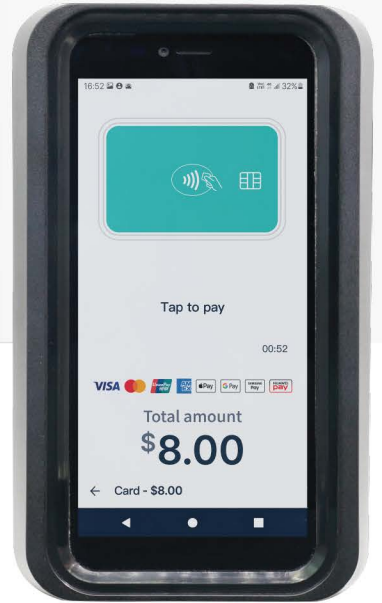


值得信赖的 自助支付 解决方案



屏幕轻触
(Tap on Screen)



二维码



NFC 感应



Android OS
11 GO



GMS认证



5.45"
FWVGA IPS
电容式多点触控

tap-POS

一体化自助终端

tap-POS 自助服务终端符合 EVA 和 IP65 标准，采用时尚设计，可完全防止灰尘，空气中的颗粒和水射流。

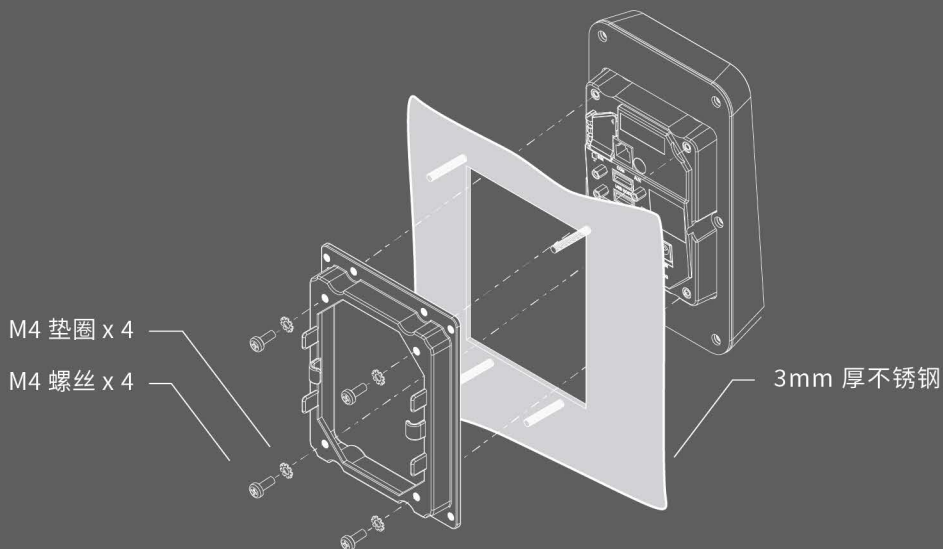
这款方便使用且坚固耐用的套装还旨在抵抗故意破坏和最高安全性，是各种自助服务场景（如自动售货机、电动汽车充电、零售、停车等）的最佳和可靠解决方案。

CE GMS IP65 EVA

认证

面板开孔

和螺柱要求 (EVA认证专用)



技术规格

处理器	MediaTek MT6761 四核 A53@ 2.0GHz
操作系统	Android 11 Go edition
记忆体	1GB RAM, 16GB 快闪记忆体 ; 2GB RAM, 32GB 快闪记忆体 (可选)
延伸记忆体	Micro SD card x 1
显示屏	5.45" FWVGA IPS 电容式多点触控
镜头	200万像素后置定焦镜头连闪光灯、30万像素前置定焦镜头
NFC	ISO14443 A/B 和 FeliCa、前顶液晶显示面
感应器	前置镜头旁近距离传感器、G-Sensor、E-Compass 传感器
插卡槽	Nano SIM x 1
连接	4G-LTE/3G/2G, WIFI/Bluetooth®
电源	3.8V 2500mAh 可替换电池; 5000mAh 电池及打印机套装 (可选)
操作温度	0°C - 45°C
储存温度	-25°C - 70°C
尺寸	168(L) X 102(W) X 60(D) mm
自助机外尺寸	168(L) X 102(W) X 31(D) mm
重量	430g (包括 tap-POS)
开孔尺寸	108(L) X 86(W) mm

*以上规格如有更改, 恕不另行通知。



瑞柏商户服务有限公司
 香港九龙太子道西 193 号新世纪广场第二期 1301-09 及 19-20 室
 电话 (852)2319 2918 传真 (852)2319 2631 www.SPECTRA-MS.com

Ref.: tap-POS-SSK-LFCNHK20230724

